

PATENT ABSTRACTS OF JAPAN

(11)Publication number : 09-061829
 (43)Date of publication of application : 07.03.1997

(51)Int. Cl. G02F 1/1339

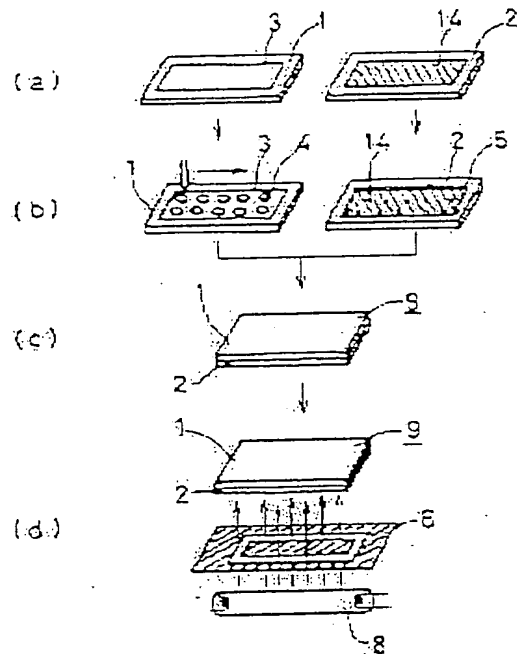
(21)Application number : 07-211743 (71)Applicant : MATSUSHITA ELECTRIC IND CO LTD
 (22)Date of filing : 21.08.1995 (72)Inventor : SHINSEIJI SATORU
 NAITOU ATSUMASA
 MATSUKAWA HIDEKI

(54) PRODUCTION OF LIQUID CRYSTAL DISPLAY ELEMENT

(57)Abstract:

PROBLEM TO BE SOLVED: To provide a process for producing a liquid crystal display element capable of producing the liquid crystal display element having high display uniformity in spite of use of such liquid crystals that are deteriorated and decomposed by UV rays at the time of producing the liquid crystal display element by using a liquid crystal dropping method and liquid crystal injection method.

SOLUTION: A UV curing sealing material 3 is first formed to prescribed patterns on a first electrode substrate 1. The liquid crystals 4 are then dropped to the region enclosed by the sealing material 3 of the first electrode substrate 1 and spacers 5 for controlling a gap are sprayed on a second electrode substrate 2 facing the first electrode substrate 1. A color filter 14 covered with a transparent protective layer 15 on its surface is formed on the second electrode substrate 2 so as to exist on the surface on the inner side of the sealing the 3. The first and second electrode substrates 1 and 2 are then stuck to each other in vacuum to form the entire part of substrate 9. Finally the stuck entire part of substrate 9 is irradiated with the UV rays of a UV lamp 8 via a mask 6 having the prescribed patterns to allow the transmission of light and the second electrode substrate 2.



(19) 日本国特許庁 (J P)

(12) 公開特許公報 (A)

(11) 特許出願公開番号

特開平9-61829

(43) 公開日 平成9年(1997)3月7日

(51) Int. Cl. ⁶	識別記号	庁内整理番号	F I	技術表示箇所
G 0 2 F 1/1339	5 0 5		G 0 2 F 1/1339	5 0 5

審査請求 未請求 請求項の数 7 O L (全 8 頁)

(21) 出願番号 特願平7-211743
 (22) 出願日 平成7年(1995)8月21日

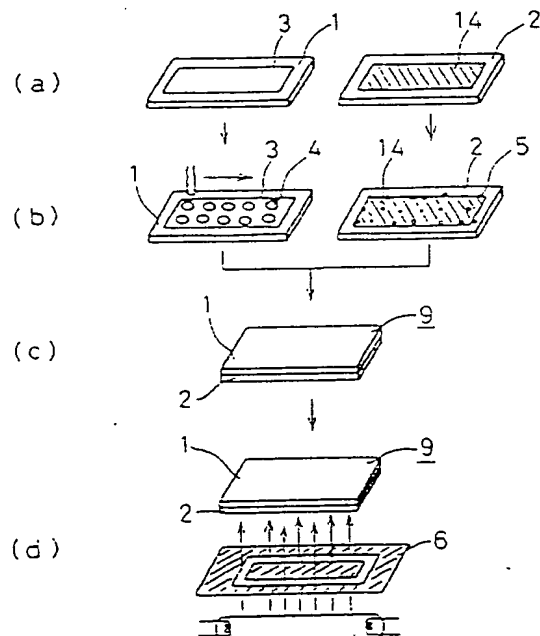
(71) 出願人 000005821
 松下電器産業株式会社
 大阪府門真市大字門真1006番地
 (72) 発明者 秦泉寺 哲
 大阪府門真市大字門真1006番地 松下電器
 産業株式会社内
 (72) 発明者 内藤 温勝
 大阪府門真市大字門真1006番地 松下電器
 産業株式会社内
 (72) 発明者 松川 秀樹
 大阪府門真市大字門真1006番地 松下電器
 産業株式会社内
 (74) 代理人 弁理士 池内 寛幸 (外1名)

(54) 〔発明の名称〕 液晶表示素子の製造方法

(57) 〔要約〕

【課題】 液晶滴下法及び液晶注入法を用いて液晶表示素子を製造する際に、紫外線によって劣化・分解するような液晶を用いた場合でも、表示均一性の高い液晶表示素子を得ることのできる液晶表示素子の製造方法を提供する。

【解決手段】 まず、第1の電極基板1の上に紫外線硬化型シール材3を所定のパターンに形成する。次いで、第1の電極基板1のシール材3で囲まれた領域に液晶4を滴下すると共に、第1の電極基板1に相対向する第2の電極基板2にギャップ制御用のスペーサー5を散布する。ここで、第2の電極基板2には、シール材3の内側の面に位置するように表面を透明な保護層15で覆われたカラーフィルター層14が形成されている。次いで、第1及び第2の電極基板1及び2を真空中で貼り合わせ、全体基板9を形成する。最後に、貼り合わせた全体基板9に、光を透過する所定のパターンを有するマスク6及び第2の電極基板2を介して紫外線ランプ8の紫外線を照射する。



〔特許請求の範囲〕

〔請求項1〕 第1又は第2の電極基板上に紫外線硬化型シール材を所定のパターンに形成し、前記第1の電極基板の前記シール材で囲まれた領域に液晶を滴下し、前記第1の電極基板に相対向する第2の電極基板にギャップ制御用のスペーサーを設け、前記第1及び第2の電極基板を真空中で貼り合わせ、貼り合わされた前記第1及び第2の電極基板に、光を透過する所定のパターンを有するマスクを介して紫外線を照射する液晶表示素子の製造方法であって、前記シール材に紫外線を照射し、前記液晶には紫外線を照射しないことを特徴とする液晶表示素子の製造方法。

〔請求項2〕 第1の電極基板にシール材の内側の面に位置するようにカラーフィルターを形成し、前記第1の電極基板側にマスクを配置する請求項1に記載の液晶表示素子の製造方法。

〔請求項3〕 第2の電極基板にシール材の内側の面に位置するようにカラーフィルターを形成し、前記第2の電極基板側にマスクを配置する請求項1に記載の液晶表示素子の製造方法。

〔請求項4〕 マスクの所定のパターンの両側にガイドを形成し、貼り合わされた前記第1及び第2の電極基板に前記ガイドを密着させる請求項1に記載の液晶表示素子の製造方法。

〔請求項5〕 貼り合わされた第1及び第2の電極基板とマスクとの位置合わせを行う請求項1に記載の液晶表示素子の製造方法。

〔請求項6〕 マスクのパターンの幅が3mm以下である請求項5に記載の液晶表示素子の製造方法。

〔請求項7〕 周辺をシール材で囲まれた1対の電極基板間にギャップ制御用のスペーサーを挟持してなる液晶パネルに、注入口を介して液晶を充填し、液晶充填後の前記注入口に常温硬化型樹脂を塗布し、さらに前記常温硬化型樹脂を覆うようにして紫外線硬化型樹脂を塗布し、前記注入口に紫外線を照射して前記紫外線硬化型樹脂を硬化する液晶表示素子の製造方法。

〔発明の詳細な説明〕

〔0001〕

〔発明の属する技術分野〕 本発明は、液晶表示素子の製造方法に関する。

〔0002〕

〔従来の技術〕 従来の液晶滴下法及び液晶注入法を用いた液晶表示素子の製造方法について説明する。図8は従来技術における液晶滴下法を用いた液晶表示素子の製造方法を示す工程図、図9は図8の紫外線照射工程を詳細に示した断面図、図10は従来技術における液晶注入法を用いた液晶表示素子の製造方法を示す工程図である。

〔0003〕 図8、図9において、まず、第1の電極基板1の上に紫外線硬化型シール材3を所定のパターンに形成する(図8(a))。次いで、第1の電極基板1の

シール材3で囲まれた領域に液晶4を滴下すると共に、第1の電極基板1に相対向する第2の電極基板2にギャップ制御用のスペーサー5を散布する(図8(b))。次いで、第1及び第2の電極基板1及び2を真空中で貼り合わせる(図8(c))。最後に、貼り合わせた全体基板9に所定のパターンを有するマスク6を介して紫外線ランプ8の紫外線を照射し、シール材3を硬化させる(図8(d))。これにより、液晶表示素子が得られる。図9に示すように、マスク6の全体基板9に向き合う側には遮光層10が形成されており、遮光層10の形成されていない部分を通して紫外線がシール材3に照射される。この場合、遮光層10の傷防止のために全体基板9とマスク6との間にはクリアランスが設けられており、また、照射する紫外線は平行光ではないので、シール材3以外の部分にも紫外線が照射される。

〔0004〕 次に、図10において、まず、周辺をシール材3で囲まれた1対の電極基板間にギャップ制御用のスペーサーを挟持してなる液晶パネル11に、注入口13を介して液晶4を充填する(図10(a))。次いで、液晶充填後の注入口13に紫外線硬化型樹脂12を塗布する(図10(b))。最後に、注入口13に紫外線ランプ8の紫外線を照射し、紫外線硬化型樹脂12を硬化させる(図10(c))。これにより、液晶表示素子が製造される。

〔0005〕

〔発明が解決しようとする課題〕 しかし、上記した従来の液晶滴下法では、液晶4の材料として紫外線によって劣化・分解するような液晶を用いた場合、マスク6から漏れる紫外線によってシール材3の周辺部近傍における液晶材料の劣化や分解が生ずるといった問題点がある。また、上記した従来の液晶注入法でも、紫外線硬化型樹脂12を硬化させるために直接照射される紫外線によって、注入口13付近における液晶材料の劣化や分解が生ずるといった問題点がある。そして、このように液晶材料の劣化や分解が生ずると、液晶表示素子の表示均一性が低下するといった問題点が派生する。

〔0006〕 本発明は、従来技術における前記課題を解決するため、液晶滴下法及び液晶注入法を用いて液晶表示素子を製造する際に、紫外線によって劣化・分解するような液晶を用いた場合でも、表示均一性の高い液晶表示素子を得ることのできる液晶表示素子の製造方法を提供することを目的とする。

〔0007〕

〔問題を解決するための手段〕 前記目的を達成するため、本発明に係る液晶表示素子の第1の製造方法は、第1又は第2の電極基板上に紫外線硬化型シール材を所定のパターンに形成し、前記第1の電極基板の前記シール材で囲まれた領域に液晶を滴下し、前記第1の電極基板に相対向する第2の電極基板にギャップ制御用のスペーサーを設け、前記第1及び第2の電極基板を真空中で貼

り合わせ、貼り合わされた前記第1及び第2の電極基板に、光を透過する所定のパターンを有するマスクを介して紫外線を照射する液晶表示素子の製造方法であって、前記シール材に紫外線を照射し、前記液晶には紫外線を照射しないことを特徴とする。

〔0008〕また、前記本発明方法の第1の構成においては、第1の電極基板にシール材の内側の面に位置するようにカラーフィルターを形成し、前記第1の電極基板側にマスクを配置するのが好ましい。

〔0009〕また、前記本発明方法の第1の構成においては、第2の電極基板にシール材の内側の面に位置するようにカラーフィルターを形成し、前記第2の電極基板側にマスクを配置するのが好ましい。

〔0010〕また、前記本発明方法の第1の構成においては、マスクの所定のパターンの両側にガイドを形成し、貼り合わされた前記第1及び第2の電極基板に前記ガイドを密着させるのが好ましい。

〔0011〕また、前記本発明方法の第1の構成においては、貼り合わされた第1及び第2の電極基板とマスクとの位置合わせを行うのが好ましい。また、この場合には、マスクのパターンの幅が3mm以下であるのが好ましい。

〔0012〕また、本発明に係る液晶表示素子の第2の製造方法は、周辺をシール材で囲まれた1対の電極基板間にギャップ制御用のスペーサーを挟持してなる液晶パネルに、注入口を介して液晶を充填し、液晶充填後の前記注入口に常温硬化型樹脂を塗布し、さらに前記常温硬化型樹脂を覆うようにして紫外線硬化型樹脂を塗布し、前記注入口に紫外線を照射して前記紫外線硬化型樹脂を硬化することを特徴とする。

〔0013〕

〔発明の実施の形態〕前記本発明方法の第1の構成によれば、第1又は第2の電極基板上に紫外線硬化型シール材を所定のパターンに形成し、前記第1の電極基板の前記シール材で囲まれた領域に液晶を滴下し、前記第1の電極基板に相対向する第2の電極基板にギャップ制御用のスペーサーを設け、前記第1及び第2の電極基板を真空中で貼り合わせ、貼り合わされた前記第1及び第2の電極基板に、光を透過する所定のパターンを有するマスクを介して紫外線を照射する液晶表示素子の製造方法であって、前記シール材に紫外線を照射し、前記液晶には紫外線を照射しないことを特徴とするので、シール材の周辺部における液晶が紫外線によって劣化・分解することはない。その結果、液晶表示素子の表示パネル全体において均一性の高い表示が得られる。

〔0014〕また、前記本発明方法の第1の構成において、第1の電極基板にシール材の内側の面に位置するようにカラーフィルターを形成し、前記第1の電極基板側にマスクを配置するという好ましい例によれば、次のような作用を奏することができる。すなわち、所定のパター

ンを有するマスクを介し、カラーフィルターが形成された電極基板（第1の電極基板）側から紫外線を照射するようにしたので、マスクから紫外線が漏れた場合でも、そのほとんどがカラーフィルターによって吸収（カット）される。従って、シール材の周辺部における液晶が紫外線によって劣化・分解することはない。そのため、液晶表示素子の表示パネル全体において均一性の高い表示が得られる。

〔0015〕また、前記本発明方法の第1の構成において、第2の電極基板にシール材の内側の面に位置するようにカラーフィルターを形成し、前記第2の電極基板側にマスクを配置するという好ましい例によれば、次のような作用を奏することができる。すなわち、所定のパターンを有するマスクを介し、カラーフィルターが形成された電極基板（第2の電極基板）側から紫外線を照射するようにしたので、マスクから紫外線が漏れた場合でも、そのほとんどがカラーフィルターによって吸収（カット）される。従って、シール材の周辺部における液晶が紫外線によって劣化・分解することはない。そのため、液晶表示素子の表示パネル全体において均一性の高い表示が得られる。

〔0016〕また、前記本発明方法の第1の構成において、マスクの所定のパターンの両側にガイドを形成し、貼り合わされた前記第1及び第2の電極基板に前記ガイドを密着させるという好ましい例によれば、次のような作用を奏することができる。すなわち、所定のパターンの両側にガイドが形成されたマスクを、貼り合わされた第1及び第2の電極基板に密着させて紫外線を照射するようにしたので、マスクからの紫外線の漏れが低減される。従って、シール材の周辺部における液晶が紫外線によって劣化・分解することはない。そのため、液晶表示素子の表示パネル全体において均一性の高い表示が得られる。

〔0017〕また、前記本発明方法の第1の構成において、貼り合わされた第1及び第2の電極基板とマスクとの位置合わせを行うという好ましい例によれば、次のような作用を奏することができる。すなわち、マスクの光を透過するパターンとシール材との位置精度が向上し、マスクのパターンの幅を狭くすることができるので、マスクからの紫外線の漏れが低減される。従って、シール材の周辺部における液晶が紫外線によって劣化・分解することはない。そのため、液晶表示素子の表示パネル全体において均一性の高い表示が得られる。

〔0018〕また、前記本発明方法の第2構成によれば、周辺をシール材で囲まれた1対の電極基板間にギャップ制御用のスペーサーを挟持してなる液晶パネルに、注入口を介して液晶を充填し、液晶充填後の前記注入口に常温硬化型樹脂を塗布し、さらに前記常温硬化型樹脂を覆うようにして紫外線硬化型樹脂を塗布し、前記注入口に紫外線を照射して前記紫外線硬化型樹脂を硬化する

ことを特徴とすることにより、次のような作用を奏することができる。すなわち、液晶パネルに液晶を充填した後、封口樹脂として常温硬化型樹脂と紫外線硬化型樹脂とを併用するようにしたことにより、封口の強度を常温硬化型樹脂でかせぎ、その外側を紫外線硬化型樹脂で被覆することで常温硬化型樹脂の注入口への余分な流入を防止することができる。このため、紫外線の照射量としては紫外線硬化型樹脂の仮硬化程度の照射量で足りるので、液晶層に直接照射する紫外線の量を低減することができる。従って、注入口付近の液晶材料が紫外線によって劣化・分解することはない。そのため、液晶表示素子の表示パネル全体において均一性の高い表示が得られる。

〔0019〕

〔実施例〕以下、実施例を用いて本発明をさらに具体的に説明する。

<第1の実施例>図1は本発明に係る液晶表示素子の製造方法の第1の実施例を示す工程図、図2は図1の紫外線照射工程を詳細に示した断面図である。

〔0020〕図1、図2において、まず、第1の電極基板1の上に紫外線硬化型シール材3を所定のパターンに形成する(図1(a))。次いで、第1の電極基板1のシール材3で囲まれた領域に液晶4を滴下すると共に、第1の電極基板1に相対向する第2の電極基板2にギャップ制御用のスペーサ5を散布する(図1(b))。ここで、第2の電極基板2には、シール材3の内側の面に位置するように表面を透明な保護層15で覆われたカラーフィルター層14が形成されている。ここで、カラーフィルター層14としては、R(赤)、G(緑)、B(青)の三原色から構成されるR・G・Bマイクロカラーフィルターが用いられている。次いで、第1及び第2の電極基板1及び2を真空中で貼り合わせ、全体基板9を形成する(図1(c))。最後に、貼り合わせた全体基板9に、光を透過する所定のパターンを有するマスク6及び第2の電極基板2を介して紫外線ランプ8の紫外線を照射する(図1(d))。これにより、液晶表示素子が得られる。

〔0021〕以上のようにして得られた液晶表示素子の均一性評価を行ったところ、シール材3の周辺も含め、液晶表示装置の表示パネル全体において均一性の高い表示が実現された。また、点灯表示評価を行ったところ、高い均一性を有する液晶表示素子が作製されていることが確認された。しかし、従来のようにカラーフィルター層14が形成されていない電極基板側から紫外線を照射した場合には、このような均質な表示は得られなかった。

〔0022〕すなわち、本実施例においては、所定のパターンを有するマスク6を介し、カラーフィルター層14が形成された第2の電極基板2側から紫外線を照射するようにしたので、マスク6から紫外線が漏れた場合で

も、そのほとんどがカラーフィルター層14によって吸収(カット)される。従って、シール材3の周辺部における液晶4が紫外線によって劣化・分解することはない。そのため、液晶表示素子の表示パネル全体において均一性の高い表示が得られる。

〔0023〕尚、本実施例においては、カラーフィルターとしてR・G・Bマイクロカラーフィルターが用いられているが、必ずしもこれに限定されるものではなく、感光性樹脂やクロムで形成されたブラックマトリクスによって周辺が囲まれたカラーフィルターを用いても同様の効果が得られる。

〔0024〕また、本実施例においては、カラーフィルター層14が第2の電極基板2に形成されているが、必ずしもこの構成に限定されるものではなく、カラーフィルター層14を第1の電極基板1に形成し、マスク6及び第1の電極基板1を介して紫外線ランプ8の紫外線を照射するようにしてもよい。

〔0025〕<第2の実施例>図3は本発明に係る液晶表示素子の製造方法の第2の実施例を示す工程図、図4は図3の紫外線照射工程を詳細に示した断面図である。

〔0026〕図3、図4において、まず、第1の電極基板1の上に紫外線硬化型シール材3を所定のパターンに形成する(図3(a))。次いで、第1の電極基板1のシール材3で囲まれた領域に液晶4を滴下すると共に、第1の電極基板に相対向する第2の電極基板2にギャップ制御用のスペーサ5を散布する(図3(b))。次いで、第1及び第2の電極基板1及び2を真空中で貼り合わせ、全体基板9を形成する(図3(c))。最後に、貼り合わせた全体基板9に、光を透過する所定のパターンを有し、パターンの両側にフッソゴム(旭ガラス製)からなるガイド16が形成されたマスク6を密着させ、マスク6を介して紫外線ランプ8の紫外線を照射する(図3(d)、図4)。これにより、液晶表示素子が得られる。

〔0027〕以上のようにして製造された液晶表示素子の均一性評価を行ったところ、シール材3の周辺も含め、液晶表示装置の表示パネル全体において均一性の高い表示が得られた。また、点灯表示評価を行ったところ、高い均一性を有する液晶表示素子が作製されていることが確認された。しかし、従来のようにマスク6にガイド16を形成せず、マスク6と全体基板9を密着させずに紫外線を照射した場合には、このような均質な表示は得られなかった。

〔0028〕すなわち、本実施例においては、所定のパターンの両側にガイド16が形成されたマスク6を、全体基板9に密着させて紫外線を照射するようにしたので、マスク6からの紫外線の漏れが低減される。従って、シール材3の周辺部における液晶4が紫外線によって劣化・分解することはない。そのため、液晶表示素子の表示パネル全体において均一性の高い表示が得られる。

る。

〔0029〕尚、本実施例においては、ガイド16としてフッソゴムを用いているが、必ずしもこれに限定されるものではなく、紫外線を通さないものであれば、上記と同様の効果が得られる。

〔0030〕＜第3の実施例＞図5は本発明に係る液晶表示素子の製造方法の第3の実施例を示す工程図、図6は図5の紫外線照射工程を詳細に示した断面図である。

〔0031〕図5、図6において、第1の電極基板1の上に紫外線硬化型シール材3を所定のパターンに形成する(図5(a))、次いで、第1の電極基板1のシール材3で囲まれた領域に液晶4を滴下すると共に、第1の電極基板1に相対向する第2の電極基板2にギャップ制御用のスペーサ5を設ける(図5(b))。次いで、第1及び第2の電極基板1及び2を真空中で貼り合わせ、全体基板9を形成する(図5(c))。最後に、貼り合わされた全体基板9と、光を透過する幅3mmのパターンを有するマスク6とをアラインメントマーク17を用いて位置合わせを行い、全体基板9にマスク6を介して紫外線ランプ8の紫外線を照射する(図5(d))。これにより、液晶表示素子が得られる。

〔0032〕以上のようにして製造された液晶表示素子の均一性評価を行ったところ、シール材3の周辺も含め、液晶表示装置の表示パネル全体において均一性の高い表示が得られた。また、点灯表示評価を行ったところ、高い均一性を有する液晶表示素子が作製されていることが確認された。しかし、従来のように5mm幅のマスクを介して全体基板9に紫外線を照射した場合には、このような均質な表示は得られなかった。

〔0033〕すなわち、本実施例においては、貼り合わされた全体基板9とマスク6との位置合わせを行うようにしたことにより、マスク6の光を透過するパターンとシール材3との位置精度が向上し、マスク6のパターンの幅を3mm以下に狭くすることができるので、マスク6からの紫外線の漏れが低減される。従って、シール材3の周辺部における液晶4が紫外線によって劣化・分解することはない。そのため、液晶表示素子の表示パネル全体において均一性の高い表示が得られる。

〔0034〕＜第4の実施例＞図7は本発明に係る液晶表示素子の製造方法の第4の実施例を示す工程図である。

〔0035〕図7において、まず、周辺をシール材3で囲まれた1対の電極基板間にギャップ制御用のスペーサを挟持してなる液晶パネル11に、注入口13を介して液晶4を充填する(図7(a))。次いで、液晶充填後の注入口13に常温硬化型樹脂18を塗布し、さらに常温硬化型樹脂18を覆うようにして紫外線硬化型樹脂12を塗布する(図7(b))。最後に、注入口13に短時間だけ紫外線ランプ8の紫外線を照射し、紫外線硬化型樹脂12を硬化させる(図7(c))。これによ

り、液晶表示素子が得られる。

〔0036〕以上のようにして製造された液晶表示素子の均一性評価を行ったところ、注入口13の周辺も含め、液晶表示装置の表示パネル全体において均一性の高い表示が得られた。また、点灯表示評価を行ったところ、高い均一性を有する液晶表示素子が作製されていることが確認された。しかし、従来のように紫外線硬化型樹脂のみを用いた場合には、このような均質な表示は得られなかった。

〔0037〕すなわち、本実施例においては、液晶パネル11に液晶を充填した後、封口樹脂として常温硬化型樹脂18と紫外線硬化型樹脂12とを併用するようにしたので、封口の強度を常温硬化型樹脂18でかせぎ、その外側を紫外線硬化型樹脂12で被覆することで常温硬化型樹脂18の注入口13への余分な流入を防止することができる。このため、紫外線の照射量としては紫外線硬化型樹脂12の仮硬化程度の照射量で足りるので、液晶層に直接照射する紫外線の量を低減することができる。従って、注入口13付近の液晶材料が紫外線によって劣化・分解することはない。そのため、液晶表示素子の表示パネル全体において均一性の高い表示が得られる。

〔0038〕

【発明の効果】以上説明したように、本発明に係る液晶表示素子の製造方法によれば、液晶滴下法及び液晶注入法を用いて液晶表示素子を製造する際に、紫外線で劣化・分解する液晶を用いた場合でも、液晶表示素子の表示パネル全体において均一性の高い表示が得られる。

【図面の簡単な説明】

【図1】本発明に係る液晶表示素子の製造方法の第1の実施例を示す工程図である。

【図2】本発明の液晶表示素子の製造方法の第1の実施例における紫外線照射工程を詳細に示した断面図である。

【図3】本発明に係る液晶表示素子の製造方法の第2の実施例を示す工程図である。

【図4】本発明の液晶表示素子の製造方法の第2の実施例における紫外線照射工程を詳細に示した断面図である。

【図5】本発明に係る液晶表示素子の製造方法の第3の実施例を示す工程図である。

【図6】本発明の液晶表示素子の製造方法の第3の実施例における紫外線照射工程を詳細に示した断面図である。

【図7】本発明に係る液晶表示素子の製造方法の第4の実施例を示す工程図である。

【図8】従来技術における液晶滴下法を用いた液晶表示素子の製造方法を示す工程図である。

【図9】従来技術における液晶滴下法を用いた液晶表示素子の製造方法における紫外線照射工程を詳細に示した

断面図である。

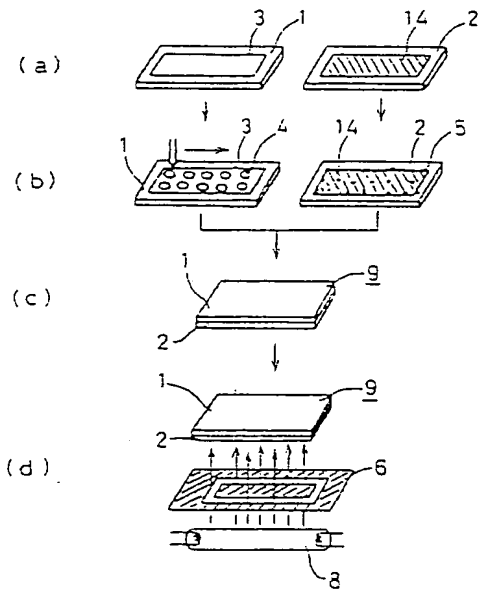
〔図10〕従来技術における液晶注入法を用いた液晶表示素子の製造方法を示す工程図である。

〔符号の説明〕

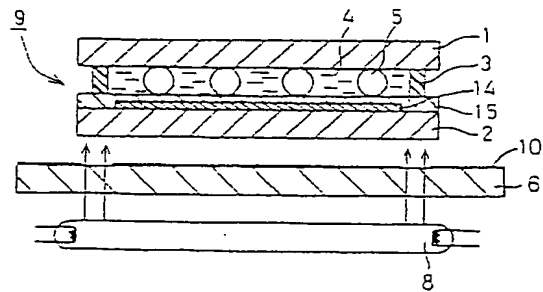
- 1 第1の電極基板
- 2 第2の電極基板
- 3 シール材
- 4 液晶
- 5 スペース
- 6 マスク
- 8 紫外線ランプ

- 9 全体基板
- 10 遮光層
- 11 液晶パネル
- 12 紫外線硬化型樹脂
- 13 注入口
- 14 カラーフィルター層
- 15 保護膜
- 16 ガイド
- 17 アライメントマーク
- 18 常温硬化型樹脂

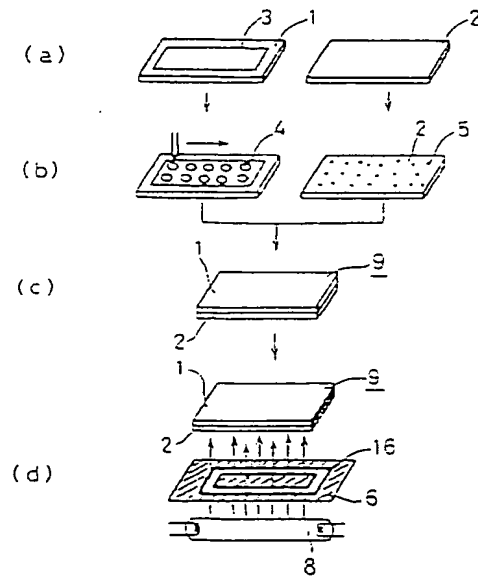
〔図1〕



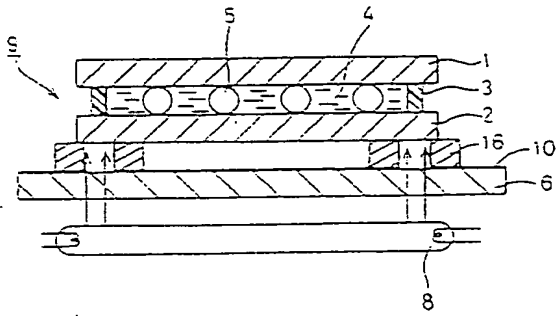
〔図2〕



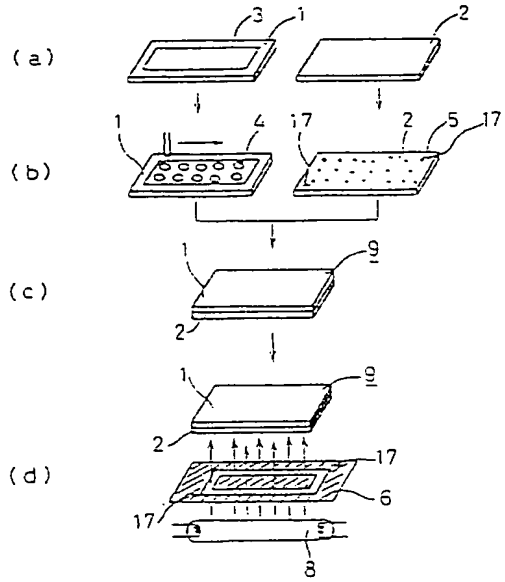
〔図3〕



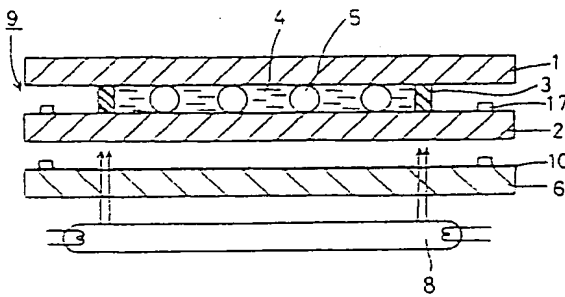
(図4)



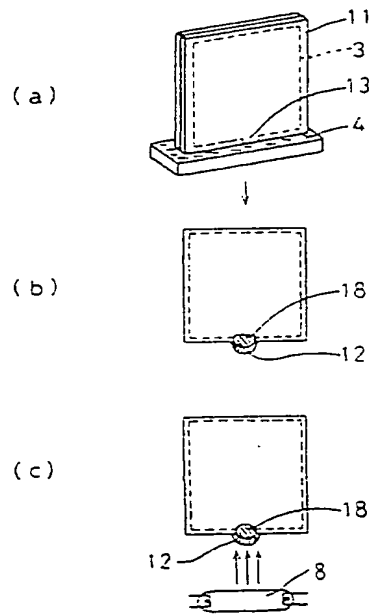
(図5)



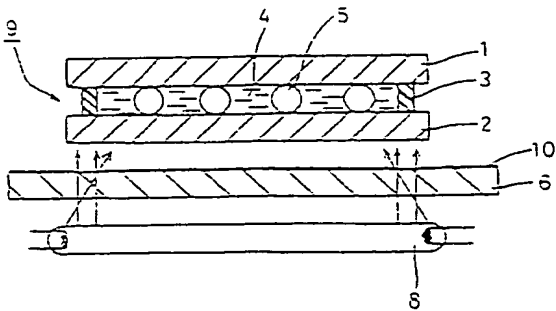
(図6)



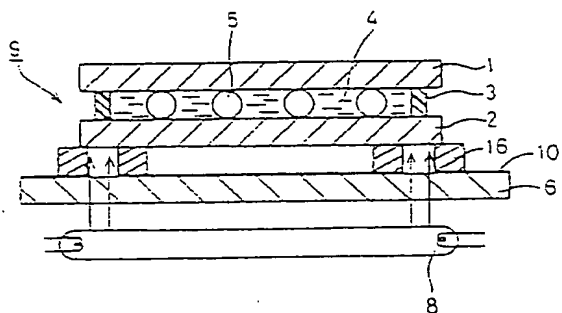
(図7)



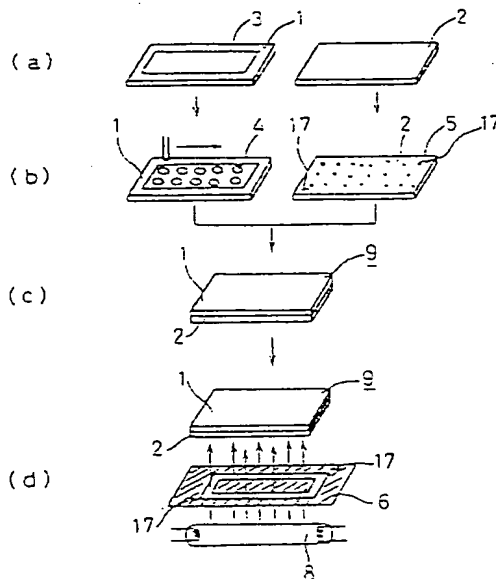
(図9)



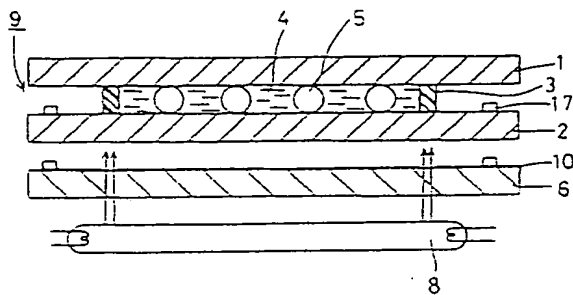
(図4)



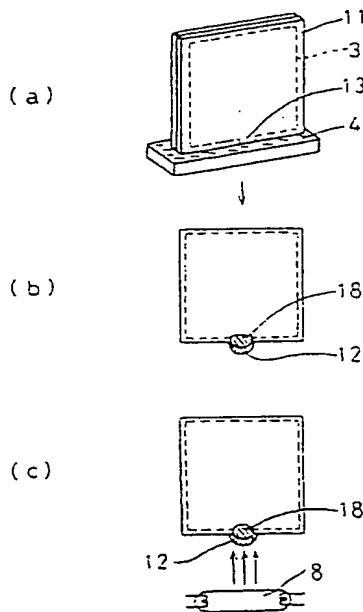
(図5)



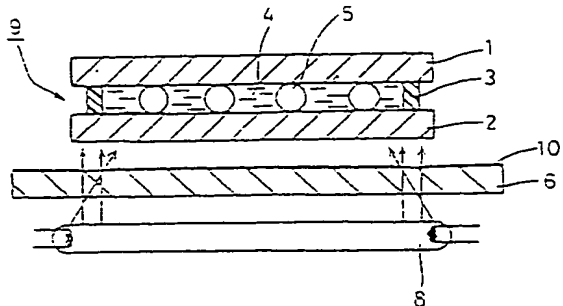
(図6)



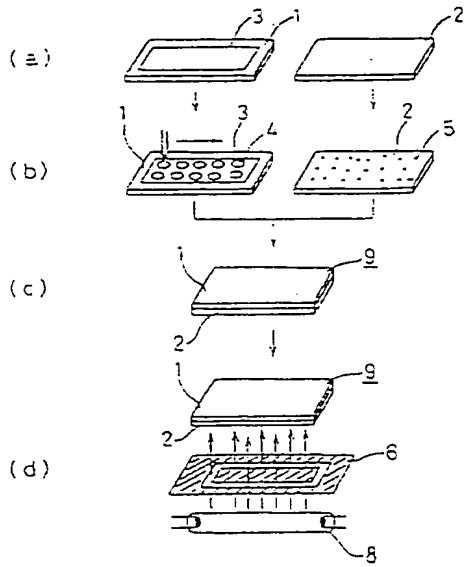
(図7)



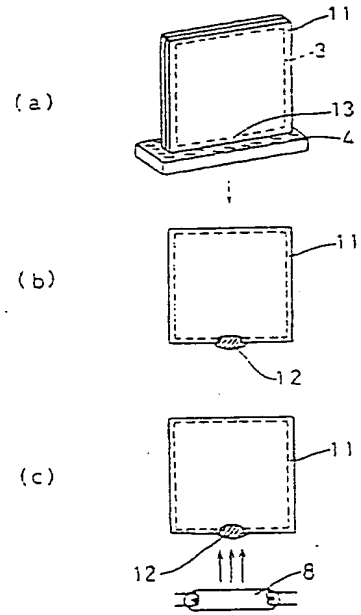
(図9)



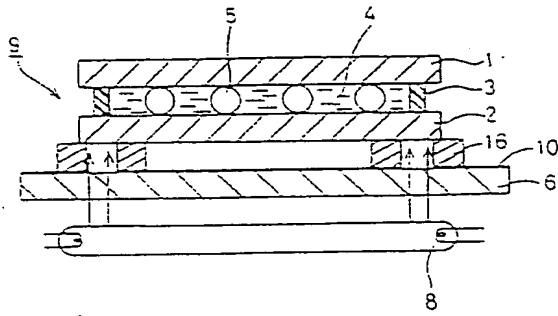
【図8】



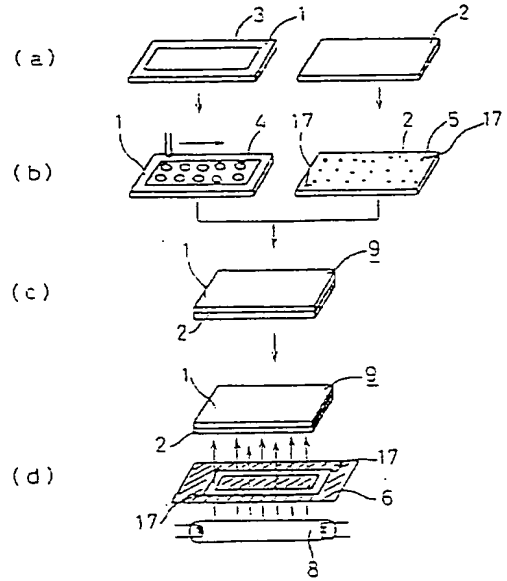
【図10】



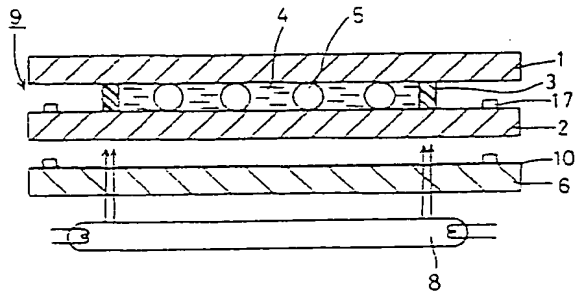
(圖4)



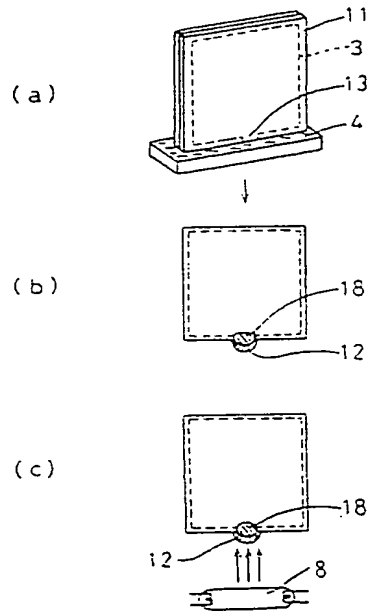
(圖5)



(圖6)



(圖7)



(圖9)

